

MAGNUM 3G OTTONE

d. 20-63 mm

Serie di raccordi di transizione con elemento in ottone filettato costampato nel corpo in polipropilene, adatto alla giunzione di apparecchiature idrauliche e tubi metallici filettati con tubi di polietilene da d. 20 a d. 63 mm

MAGNUM 3G
next

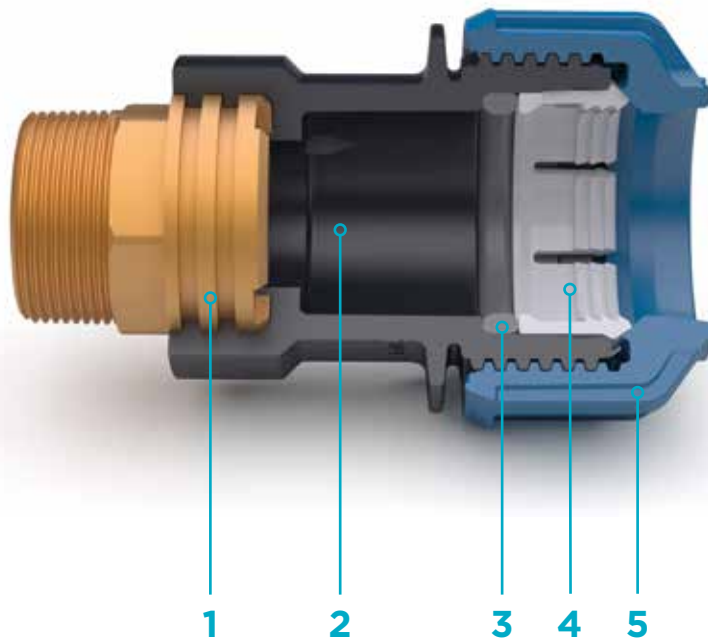
MAGNUM 3G OTTONE: “coerenza di materiali”

Il raccordo di transizione con corpo metallo/plastica della serie **MAGNUM 3G ottone** offre il vantaggio di una maggiore resistenza meccanica delle giunzioni filettate tra apparecchiature idrauliche o tubi metallici con tubi in PE, sfruttando al contempo la semplicità e velocità di installazione dei raccordi a compressione meccanica.

L'inserto filettato in ottone nichelato, disponibile nelle versioni maschio e femmina, è costampato nel corpo in polipropilene e consente un perfetto ancoraggio dei vari componenti metallici al corpo del giunto.

L'inserto filettato è rivestito internamente in PP a protezione del fluido a contatto, ed è dotato di una speciale zigrinatura per rendere ancor più solida la tenuta delle giunzioni filettate.

MAGNUM 3G ottone offre una giunzione coerente di filettature metallo/metallo, in aggiunta al raccordo plastica/plastica con tubo in PE.



Ottone certificato CW617N

1 INSERTO IN OTTONE

Inserto metallico filettato

2 CORPO

PP copolimero
Idoneo all'uso con acqua potabile
Resistenza meccanica nel tempo

3 GUARNIZIONE

EPDM 70 Shore A
Approvata per l'uso con acqua potabile

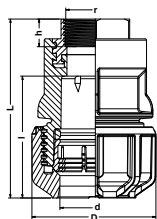
4 ANELLO DI GRAFFAGGIO

Resina Acetalica (POM)
Resistenza meccanica nel tempo

5 GHIERA

Resina Acetalica (POM)
Resistenza meccanica nel tempo

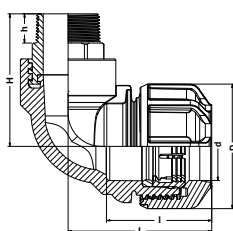
DIMENSIONI



3GZFPO

ADATTATORE FEMMINA CON INSERTO IN OTTONE

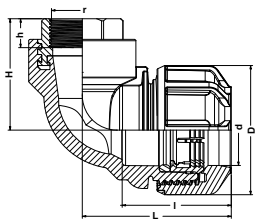
d	r	Codice	DIMENSIONI				Quantità cartone	Pack
			D	L	I	H		
20	1/2	3GZFPO020012	46,5	75,6	51,4	17	60	-
25	3/4	3GZFPO025034	55	85,8	59,6	17	40	-
32	1	3GZFPO032100	67	108	69	24	25	-
40	1 1/4	3GZFPO040114	82	116	73,5	25	38	-
50	1 1/2	3GZFPO050112	94	135	92	25	18	-
63	2	3GZFPO063200	109	151	100	25	9	-



3GZMPO

ADATTATORE MASCHIO CON INSERTO IN OTTONE

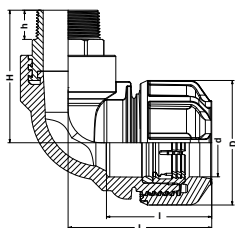
d	r	Codice	DIMENSIONI				Quantità cartone	Pack
			D	L	I	H		
20	1/2	3GZMPO020012	46,5	89	51,4	12	50	-
25	3/4	3GZMPO025034	55	102,8	59,6	15,7	40	-
32	3/4	3GZMPO032034	67	112	69	15,7	25	-
32	1	3GZMPO032100	67	127	69	20	25	-
32	1 1/4	3GZMPO032114	67	130	69	22	15	-
40	1	3GZMPO040100	92	134	73,5	20	15	-
40	1 1/4	3GZMPO040114	82	135	73,5	22	12	-
50	1 1/2	3GZMPO050112	94	155	92	22	18	-
63	2	3GZMPO063200	109	170	100	24	9	-



3GZGFPO

GOMITO A 90° FILETTATO FEMMINA CON INSERTO IN OTTONE

d	r	Codice	DIMENSIONI					Quantità cartone	Pack
			D	L	I	H	H		
20	1/2	3GZGFPO020012	46,5	60	46	41,8	17	60	-
25	3/4	3GZGFPO025034	55	70	50	48,5	17	40	-
32	1	3GZGFPO032100	67	82,5	58	68,4	24	36	-
40	1 1/4	3GZGFPO040114	82	98	70	77	25	10	-
50	1 1/2	3GZGFPO050112	94	107,4	78,3	80	25	9	-
63	2	3GZGFPO063200	109	119	88,5	104,5	25	5	-



3GZGMPO

GOMITO A 90° FILETTATO MASCHIO CON INSERTO IN OTTONE

d	r	Codice	DIMENSIONI					Quantità cartone	Pack
			D	L	I	H	H		
20	1/2	3GZGMPO020012	46,5	60	46	53,8	13	50	-
25	3/4	3GZGMPO025034	55	70	50	64	15,7	35	-
32	3/4	3GZGMPO032034	67	82,5	58	64	17	25	-
32	1	3GZGMPO032100	67	82,5	58	88	20	20	-
40	1 1/4	3GZGMPO040114	82	98	70	96	22	10	-
50	1 1/2	3GZGMPO050112	94	107,4	78,3	93	22	10	-
63	2	3GZGMPO063200	109	119	88,5	123,5	24	8	-

ACCESSORI

MAGNUM 3G è corredato da una serie di attrezzature e accessori destinati ad aiutare l'installatore



BUSSOLA DI RINFORZO E CHIAVI DI SERRAGGIO

La bussola di rinforzo viene introdotta all'interno dei tubi PE100 (SDR11) e PE-X per prolungare la durata di impiego delle tubazioni e ridurre sensibilmente il rischio di collasso nelle tubazioni in condizioni di posa estremamente disagiate. Il suo uso è particolarmente consigliato con tubazioni in PE-X.

Le due chiavi di serraggio (d. 16-63 e d. 75-110) sono attrezzi fondamentali per l'installazione dei raccordi **MAGNUM 3G**

ZLY

BUSSOLA DI RINFORZO PER TUBI IN PE 80 - PE 100 SDR 11 E PE-X

d	H	Codice
20	67,0	ZLY020
25	75,0	ZLY025
32	82,5	ZLY032
40	98,0	ZLY040
50	99,0	ZLY050
63	108,5	ZLY063



MAGNUM GRIP

CHIAVE DI ASSEMBLAGGIO

d	Codice
16÷63	MAGNUMGRI016063
75÷110	MAGNUMGRI075110