



VXE/CE - VXE/CP DN 65÷100

PVC-U/PVC-C

VALVOLA A SFERA A 2 VIE EASYFIT A COMANDO
ELETTRICO O PNEUMATICO



VXE/CE – VXE/CP DN 65÷100

FIP e Giugiaro Design hanno progettato e sviluppato VXE Easyfit, l'innovativa valvola a sfera a smontaggio radiale con regolazione del serraggio delle ghiere che consente una installazione semplice e sicura per un servizio affidabile nel tempo.



VALVOLA A SFERA A 2 VIE EASYFIT A COMANDO ELETTRICO O PNEUMATICO

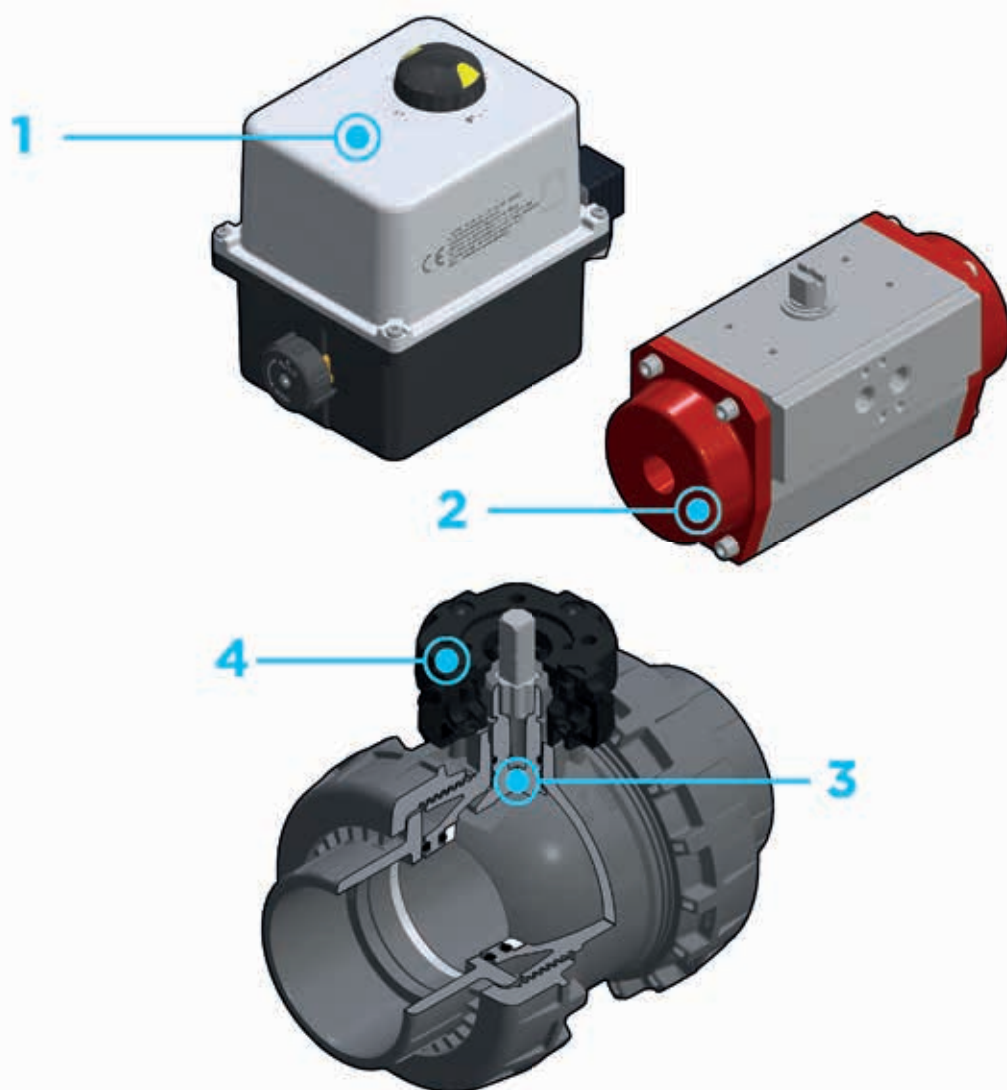
- Sistema di giunzione per incollaggio e per filettatura
- **Sistema brevettato Easyfit:** innovativo meccanismo basato sullo sgancio rapido della maniglia multifunzione che permette di effettuare l'operazione di rotazione delle ghiere durante l'installazione della valvola e la regolazione del supporto della sfera
- **Compatibilità del materiale della valvola** (PVC-U e PVC-C) e **degli elementi di tenuta in elastomero** (EPDM o FKM), con il convogliamento di acqua, acqua potabile e altre sostanze alimentari secondo le normative vigenti
- Facile smontaggio radiale dall'impianto e conseguente rapida sostituzione degli O-Ring e delle guarnizioni di tenuta della sfera senza l'impiego di alcun attrezzo
- **Corpo valvola PN16 a smontaggio radiale** (True Union) realizzato per stampaggio ad iniezione in PVC-U e PVC-C conforme alla Direttiva Europea 2014/68/EU (PED) per attrezzature a pressione. Requisiti di prova in accordo a ISO 9393
- Corpo valvola con struttura integrata di ancoraggio per lo speciale **modulo Power Quick** dedicato all'installazione di accessori o attuatori pneumatici ed elettrici
- Possibilità di smontaggio delle tubazioni a valle con la valvola in posizione di chiusura
- **Sfera a passaggio totale** di tipo flottante ad alta finitura superficiale realizzato in centri di lavoro CNC per ottenere precise tolleranze dimensionali ed elevate finiture superficiali

Specifiche tecniche - VXE	
Costruzione	Valvola a sfera a due vie Easyfit a smontaggio radiale con supporto bloccato
Gamma dimensionale	DN 65 ÷ 100
Pressione nominale	PVC-U: PN 16 con acqua a 20 °C PVC-C: PN16 con acqua a 20 °C
Campo di temperatura	PVC-U: 0 °C ÷ 60 °C PVC-C: 0° ÷ 100° C
Standard di accoppiamento PVC-U	Incollaggio: EN ISO 1452, EN ISO 15493, BS 4346-1, DIN 8063, NF T54-028, ASTM D 2467, JIS K 6743. Accoppiabili con tubi secondo EN ISO 1452, EN ISO 15493, DIN 8062, NF T54-016, ASTM D 1785, JIS K 6741. Filettatura: ISO 228-1, DIN 2999, ASTM D 2464, JIS B 0203.
Standard di accoppiamento PVC-C	Incollaggio: EN ISO 15493, ASTM F 439. Accoppiabili con tubi secondo EN ISO 15493, ASTM F 441 Filettatura: ISO 228-1, DIN 2999, ASTM F 437 Flangiatura: ISO 7005-1, EN ISO 15493, EN 558-1, DIN 2501, ANSI B.16.5 cl. 150, JIS B 2220.
Riferimenti normativi	Criteri Costruttivi PVC-U: EN ISO 16135, EN ISO 1452, EN ISO 15493 Criteri Costruttivi PVC-C: EN ISO 16135, EN ISO 15493 Metodi e requisiti dei test: ISO 9393 Criteri di installazione PVC-U/PVC-C: DVS 2204, DVS 2221, UNI 11242 Accoppiamenti per attuatori: ISO 5211
Materiale valvola	PVC-U / PVC-C
Materiali tenuta	EPDM, FKM (O-Ring di dimensioni standard); PTFE (guarnizioni di tenuta della sfera)
Opzioni di comando	Attuatore elettrico; attuatore pneumatico

Oltre alla versione a comando manuale, la VXE è disponibile anche in configurazione con comando elettrico VXE/CE o con comando pneumatico VXE/CP. Gli attuatori vengono saldamente collegati alla valvola grazie allo speciale modulo Power Quick realizzato da FIP e prodotto interamente in tecnopolimero PP-GR. Le VXE/CE e le VXE/CP sono realizzate utilizzando attuatori conformi alle vigenti normative e selezionati da FIP in base ai propri requisiti di qualità ed affidabilità. L'efficienza di queste valvole, collaudate secondo gli standard qualitativi dell'azienda, è garantita dalla competenza e dal know-how che FIP dedica alla realizzazione dei propri prodotti.

Specifiche tecniche - Attuatore elettrico	
Riferimenti normativi	Criteri costruttivi: Compatibilità elettromagnetica EMC 2004/108/EC. Direttiva bassa tensione 2006/95/CE. Direttiva macchine 2006/42/CE. Direttiva R.O.H.S. 2011/65/CE Accoppiamenti per valvole: ISO 5211; DIN 3337
Materiale attuatore	Parti plastiche: PA6,6 FV 30% e Nylon. Parti metalliche: INOX 304L o acciaio + zincatura
Tensioni di alimentazione	12V DC* - 24V AC/DC - 90-240V AC - 400V trifase* *tensioni disponibili su richiesta
Temperatura di utilizzo	Da -10 °C a +55 °C
Dotazioni di serie	<ul style="list-style-type: none"> • Comando manuale di sicurezza • Indicatore visivo di posizione • Due fine corsa ausiliari (5A) regolabili FC1, FC2 • Limitatore di coppia polyswitch • Elemento riscaldante anticondensa (12V DC)
Accessori disponibili	<ul style="list-style-type: none"> • Scheda posizionario 4-20 mA o 0-10V DC • Unità Fail Safe • Elemento riscaldante anticondensa • Potenzimetro di risposta 100 - 1000 - 5000 - 10000 Ohm • Trasmettitore di posizione 4-20 mA • Kit coppia di microinterruttori ausiliari di fine corsa aggiuntivi
Versioni speciali su richiesta	<ul style="list-style-type: none"> • Servizio CEI34 50% • Grado di protezione IP68 o ATEX II 2 GD EEx d IIB T6 • Differenti tempi di manovra
Connessioni elettriche	<ul style="list-style-type: none"> • Alimentazione: connettore DIN 43650 3P + T • Finecorsa: Pressacavo ISO M20

Specifiche tecniche - Attuatore pneumatico	
Riferimenti Normativi	Criteri costruttivi: Direttiva macchine 2006/42/CE Direttiva R.O.H.S. 2011/65/CE EN 15714-3 Accoppiamenti per valvole: ISO 5211, DIN 3337 Connessioni aria compressa: NAMUR VDI\VDE-3845 Connessioni superiori per accessori: NAMUR VDI\VDE-3845
Materiale attuatore	Corpo: alluminio estruso con trattamento di ossidazione anodica dura. IP67 Coperchio: lega di alluminio verniciati con polveri poliestere Pignone: acciaio al carbonio nichelato Altri materiali disponibili a richiesta
Pressione aria di comando	Da 5 a 8 bar. Pmax= 10 bar Esecuzioni a pressione di comando ridotta disponibili su richiesta
Alimentazione	Aria compressa filtrata secca o lubrificata. Per utilizzo di altri fluidi consultare il servizio tecnico FIP
Temperatura di utilizzo	Da -20 °C a +80 °C
Accessori disponibili	<ul style="list-style-type: none"> • Indicatore ottico di posizione • Box microinterruttori di fine corsa LSQT elettromeccanici ed induttivi PNP (Namur su richiesta) • Posizionario elettro-pneumatico 4-20 mA • Elettrovalvole pilota 3-5/2 vie



1 Attuatore elettrico realizzato su specifiche FIP; con gusci in materiale plastico e comando manuale di emergenza di serie. Disponibile nelle tensioni da 12 a 240V.

2 Attuatore pneumatico tipo rack & pinion realizzato su specifiche FIP; interamente protetto contro la

corrosione da agenti atmosferici disponibile in versione a doppio effetto (DA) o semplice effetto normalmente chiuso (NC) o normalmente aperto (NO).

3 **Stelo di manovra** ad elevata finitura superficiale con **doppia tenuta o-ring e disco antifrizione in PTFE** che limita al minimo l'attrito

e conferisce un'eccellente coppia di manovra.

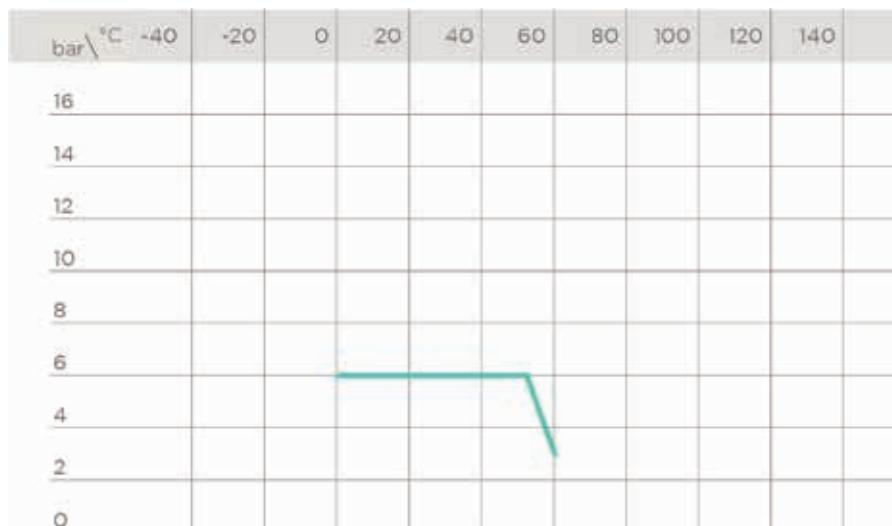
4 Modulo **PowerQuick Easyfit** per attuazione pneumatica o elettrica costruito interamente in tecnopolimero di elevata robustezza e semplicità di installazione.

DATI TECNICI

VARIAZIONE DELLA PRESSIONE IN FUNZIONE DELLA TEMPERATURA

CORPO IN PVC-U

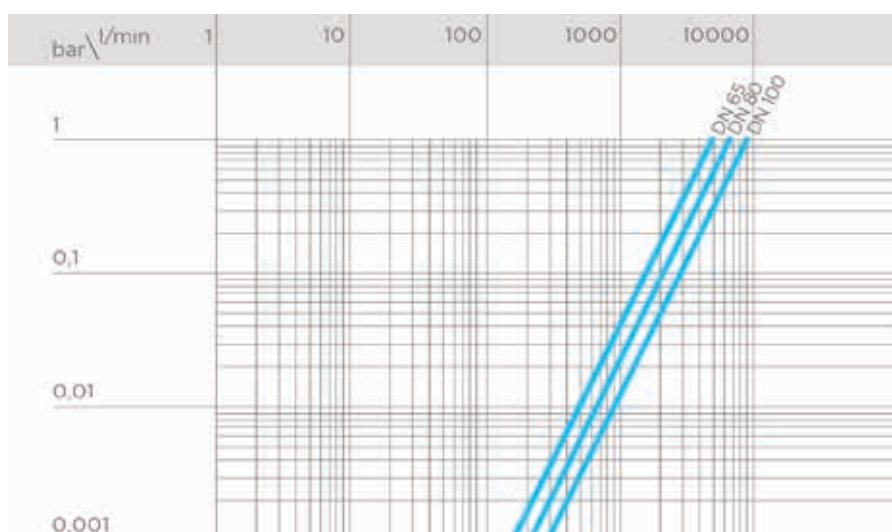
Per acqua o fluidi non pericolosi nei confronti dei quali il materiale è classificato CHIMICAMENTE RESISTENTE. In altri casi è richiesta un'adeguata diminuzione della pressione nominale PN(25 anni con fattore sicurezza).



CORPO IN PVC-C



DIAGRAMMA DELLE PERDITE DI CARICO



COEFFICIENTE DI FLUSSO K_v100

Per coefficiente di flusso K_v100 si intende la portata Q in litri al minuto di acqua a 20°C che genera una perdita di carico $\Delta p = 1$ bar per una determinata posizione della valvola.

I valori K_v100 indicati in tabella si intendono per valvola completamente aperta.

DN	65	80	100
K_v100 l/min	5000	7000	9400

DATI ATTUATORE ELETTRICO

CARATTERISTICHE DI FUNZIONAMENTO DN 65

Caratteristiche	DC	AC/DC	AC
Alimentazione	*12V	24V	90÷240V
Potenza	15W	15W	15W
Tempo di manovra max	11 s	12 s	13 s
Servizio IEC34	50%	30%	30%
Grado di protezione	IP66	IP65	IP65
Frequenza	-	50/60 Hz	50/60 Hz

CARATTERISTICHE DI FUNZIONAMENTO DN 80

Caratteristiche	DC	AC/DC	AC
Alimentazione	*12V	24V	90÷240V
Potenza	45W	45W	45W
Tempo di manovra max	11 s	12 s	13 s
Servizio IEC34	50%	30%	30%
Grado di protezione	IP66	IP65	IP65
Frequenza	-	50/60 Hz	50/60 Hz

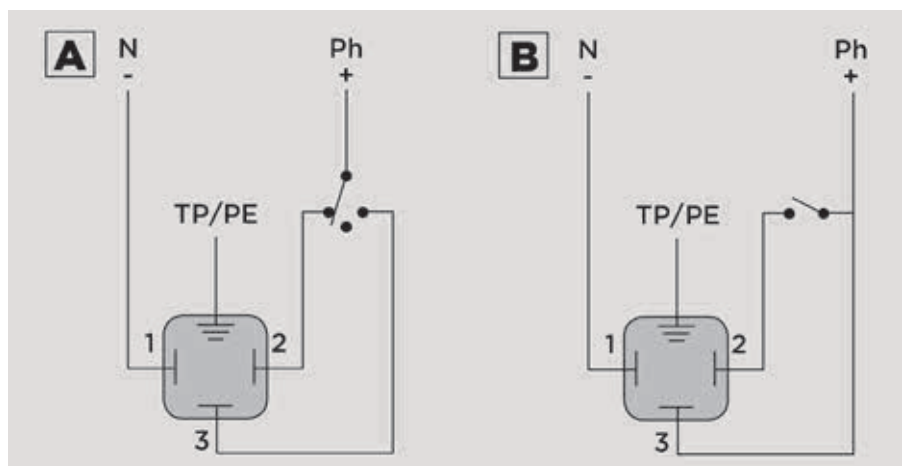
CARATTERISTICHE DI FUNZIONAMENTO DN 100

Caratteristiche	DC	AC/DC	AC
Alimentazione	*12V	24V	90÷240V
Potenza	45W	45W	45W
Tempo di manovra max	12 s	13 s	15 s
Servizio IEC34	50%	30%	30%
Grado di protezione	IP66	IP65	IP65
Frequenza	-	50/60 Hz	50/60 Hz

*Su richiesta

SCHEMA DI COLLEGAMENTO ALIMENTAZIONE

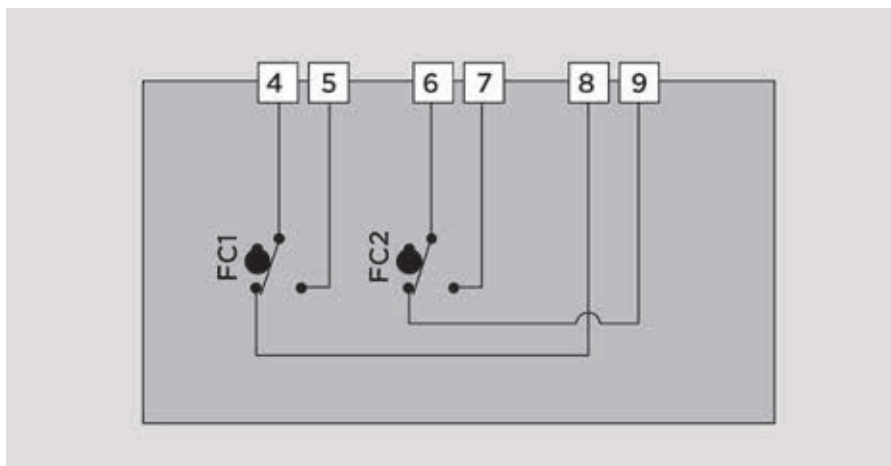
- 1 Comune
- 2 Aperto
- 3 Chiuso



SCHEMA DI COLLEGAMENTO FINE CORSA AUSILIARI

FC1 Fine corsa ausiliario Apertura
FC2 Fine corsa ausiliario Chiusura

- 4** Comune FC1
- 5** Aperto FC1
- 6** Comune FC2
- 7** Aperto FC2
- 8** Chiuso FC1
- 9** Chiuso FC2



DATI ATTUATORE PNEUMATICO

CARATTERISTICHE DI FUNZIONAMENTO

Tipo di funzionamento	doppio effetto	normalmente chiuso (NC)	normalmente aperto (NO)
Apertura della valvola	aria	aria	molla
Chiusura della valvola	aria	molla	aria

CAPACITÀ ATTUATORE

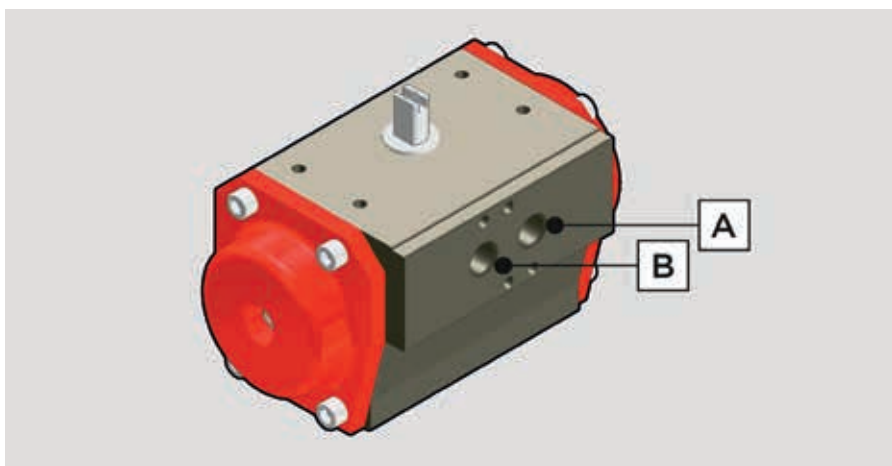
L: litro, equivalente a 10^{-3} m^3

Il consumo d'aria in normal litri (o normal metri cubi) per ogni ciclo di azionamento è da calcolare correggendo in funzione della condizioni operative come la pressione dell'aria di comando.

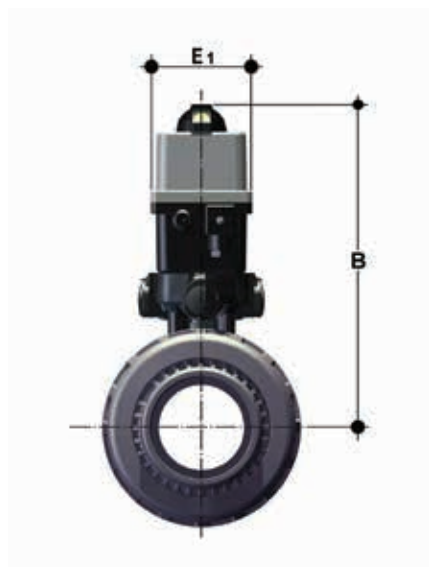
DN	65	80	100
DA	0,45 L	0,45 L	0,61 L
SA (NC-NO)	0,244 L	0,244 L	0,244 L

CONNESSIONI DELL'ARIA COMPRESSA

Tipo di funzionamento	Doppio effetto (DA)	Normalmente chiusa (NC)	Normalmente aperta (NO)
Apertura della valvola	Ingresso A	Ingresso A	-
Chiusura della valvola	Ingresso B	-	Ingresso A

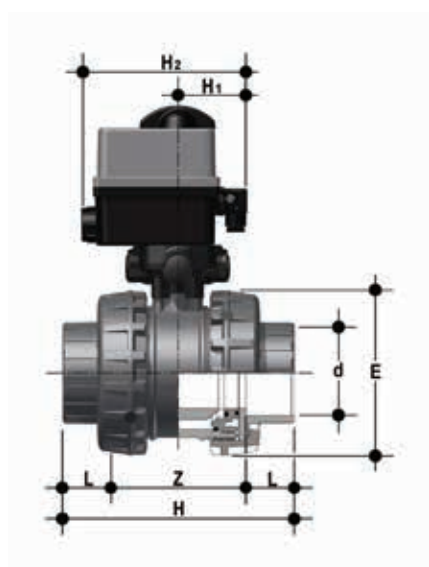


DIMENSIONI VXE/CE DN 65÷100 PVC-U



Dimensioni comuni per tutte le versioni

DN	B	E1
65	281	92
80	312	128
100	332	128



VXEIV/CE 90-240 V AC

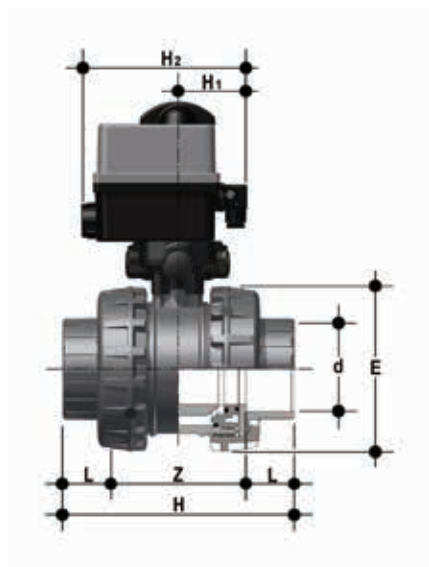
Valvola a 2 vie Easyfit con attacchi femmina per incollaggio, serie metrica con attuatore elettrico multivolt 90-240 V AC 50-60 Hz

d	DN	*PN	E	H	L	Z	H ₁	H ₂	g	Codice EPDM	Codice FKM
75	65	6	157	211	44	123	82	187	3750	VXEIVEM075E	VXEIVEM075F
90	80	6	174	248	51	146	93	202	6232	VXEIVEM090E	VXEIVEM090F
110	100	6	212	283	61	161	93	202	8614	VXEIVEM110E	VXEIVEM110F

* PN10 a richiesta

DIMENSIONI

VXE/CE DN 65÷100 PVC-U

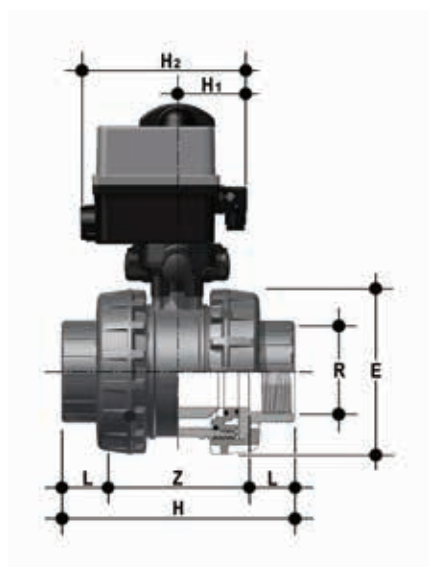


VXEIV/CE 24 V AC/DC

Valvola a 2 vie Easyfit con attacchi femmina per incollaggio, serie metrica con attuatore elettrico 24 V AC/DC

d	DN	*PN	E	H	L	Z	H ₁	H ₂	g	Codice EPDM	Codice FKM
75	65	6	157	211	44	123	82	187	3750	VXEIVEL075E	VXEIVEL075F
90	80	6	174	248	51	146	93	202	6232	VXEIVEL090E	VXEIVEL090F
110	100	6	212	283	61	161	93	202	8614	VXEIVEL110E	VXEIVEL110F

* PN10 a richiesta



VXEFV/CE 90-240 V AC

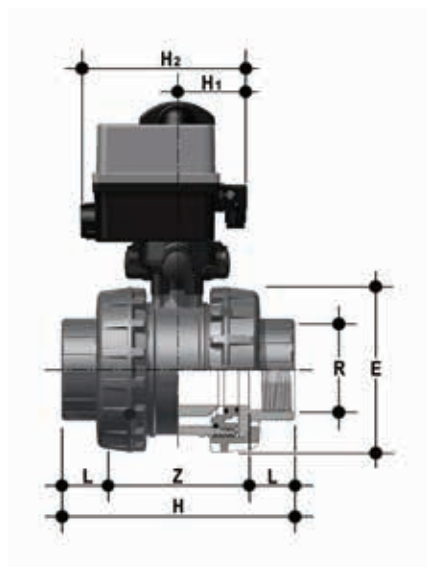
Valvola a 2 vie Easyfit con attacchi femmina filettatura cilindrica gas con attuatore elettrico multivolt 90-240 V AC 50-60 Hz

R	DN	*PN	E	H	L	Z	H ₁	H ₂	g	Codice EPDM	Codice FKM
2"1/2	65	6	157	211	30,2	150,6	82	187	3750	VXEFVEM212E	VXEFVEM212F
3"	80	6	174	248	33,3	181,4	93	202	6232	VXEFVEM300E	VXEFVEM300F
4"	100	6	212	283	39,3	204,4	93	202	8614	VXEFVEM400E	VXEFVEM400F

* PN10 a richiesta

DIMENSIONI

VXE/CE DN 65÷100 PVC-U

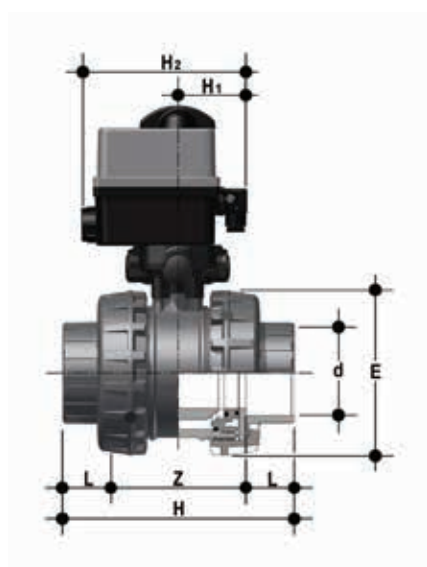


VXEFV/CE 24 V AC/DC

Valvola a 2 vie Easyfit con attacchi femmina filettatura cilindrica gas con attuatore elettrico 24 V AC/DC

R	DN	*PN	E	H	L	Z	H ₁	H ₂	g	Codice EPDM	Codice FKM
2"1/2	65	6	157	211	30,2	150,6	82	187	3750	VXEFVEL212E	VXEFVEL212F
3"	80	6	174	248	33,3	181,4	93	202	6232	VXEFVEL300E	VXEFVEL300F
4"	100	6	212	283	39,3	204,4	93	202	8614	VXEFVEL400E	VXEFVEL400F

* PN10 a richiesta



VXEJV/CE 90-240 V AC

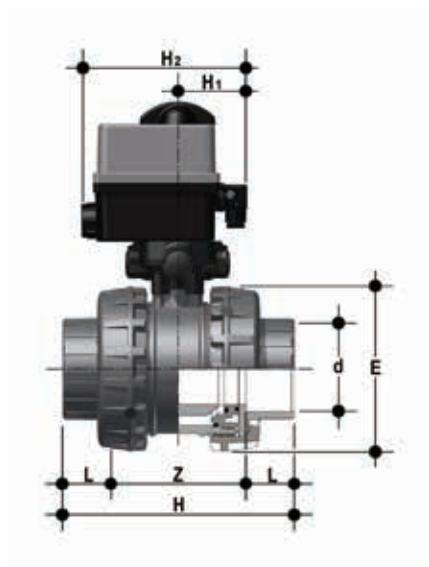
Valvola a due vie Easyfit con attacchi femmina per incollaggio, serie JIS con attuatore elettrico multivolt 90-240 V AC 50-60 Hz

d	DN	*PN	E	H	L	Z	H ₁	H ₂	g	Codice EPDM	Codice FKM
2"1/2	65	6	157	243	61	121	82	187	3750	VXEJVEM212E	VXEJVEM212F
3"	80	6	174	272	64,5	143	93	202	6232	VXEJVEM300E	VXEJVEM300F
4"	100	6	212	332	84	164	93	202	8614	VXEJVEM400E	VXEJVEM400F

* PN10 a richiesta

DIMENSIONI

VXE/CE DN 65÷100 PVC-U



VXEJV/CE 24 V AC/DC

Valvola a due vie Easyfit con attacchi femmina per incollaggio, serie JIS con attuatore elettrico 24V AC/DC

d	DN	*PN	E	H	L	Z	H ₁	H ₂	g	Codice EPDM	Codice FKM
2"1/2	65	6	157	243	61	121	82	187	3750	VXEJVVEL212E	VXEJVVEL212F
3"	80	6	174	272	64,5	143	93	202	6232	VXEJVVEL300E	VXEJVVEL300F
4"	100	6	212	332	84	164	93	202	8614	VXEJVVEL400E	VXEJVVEL400F

* PN10 a richiesta



VXEBEV/CE 90-240 V AC

Valvola a due vie Easyfit con connettori maschio in PE100 SDR 11 per saldatura testa a testa o per elettrofusione (CVDE) con attuatore elettrico multivolt 90-240 V AC 50-60 Hz

d	DN	*PN	E	H	L	Z	H ₁	H ₂	g	Codice EPDM	Codice FKM
75	65	6	157	331	71	189	82	187	3286	VXEBEVEM075E	VXEBEVEM075F
90	80	6	174	367	88	191	93	202	5859	VXEBEVEM090E	VXEBEVEM090F
110	100	6	212	407	92	223	93	202	8273	VXEBEVEM110E	VXEBEVEM110F

* PN10 a richiesta

DIMENSIONI

VXE/CE DN 65÷100 PVC-U



VXE/CE 24 V AC/DC

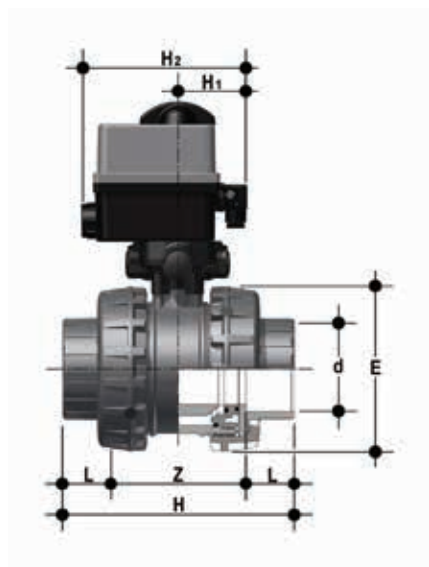
Valvola a due vie Easyfit con connettori maschio in PE100 SDR 11 per saldatura testa a testa o per elettrofusione (CVDE) con attuatore elettrico 24V AC/DC

d	DN	*PN	E	H	L	Z	H ₁	H ₂	g	Codice EPDM	Codice FKM
75	65	6	157	331	71	189	82	187	3286	VXEBEVEL075E	VXEBEVEL075F
90	80	6	174	367	88	191	93	202	5859	VXEBEVEL090E	VXEBEVEL090F
110	100	6	212	407	92	223	93	202	8273	VXEBEVEL110E	VXEBEVEL110F

* PN10 a richiesta

DIMENSIONI

VXE/CE DN 65÷100 PVC-C

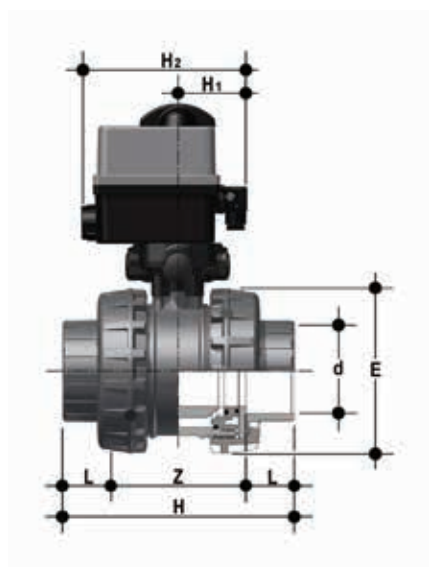


VXEIC/CE 90-240 V AC

Valvola a 2 vie Easyfit con attacchi femmina per incollaggio, serie metrica con attuatore elettrico multivolt 90-240 V AC 50-60 Hz

d	DN	*PN	E	H	L	Z	H ₁	H ₂	g	Codice EPDM	Codice FKM
75	65	6	157	211	44	123	82	187	3998	VXEICEM075E	VXEICEM075F
90	80	6	174	248	51	146	93	202	6541	VXEICEM090E	VXEICEM090F
110	100	6	212	283	61	161	93	202	9137	VXEICEM110E	VXEICEM110F

* PN10 a richiesta



VXEIC/CE 24 V AC/DC

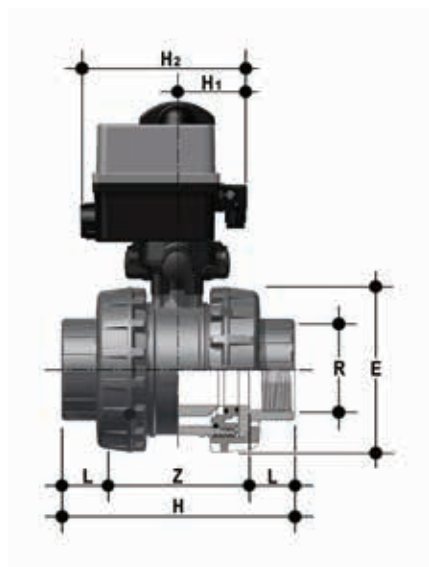
Valvola a 2 vie Easyfit con attacchi femmina per incollaggio, serie metrica con attuatore elettrico 24 V AC/DC

d	DN	*PN	E	H	L	Z	H ₁	H ₂	g	Codice EPDM	Codice FKM
75	65	6	157	211	44	123	82	187	3998	VXEICEL075E	VXEICEL075F
90	80	6	174	248	51	146	93	202	6541	VXEICEL090E	VXEICEL090F
110	100	6	212	283	61	161	93	202	9137	VXEICEL110E	VXEICEL110F

* PN10 a richiesta

DIMENSIONI

VXE/CE DN 65÷100 PVC-C

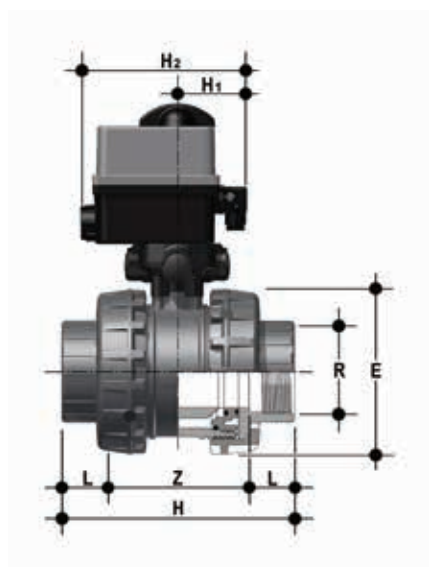


VXEFC/CE 90-240 V AC

Valvola a 2 vie Easyfit con attacchi femmina filettatura cilindrica gas con attuatore elettrico multivolt 90-240 V AC 50-60 Hz

R	DN	*PN	E	H	L	Z	H ₁	H ₂	g	Codice EPDM	Codice FKM
2"1/2	65	6	157	211	30,2	150,6	82	187	3998	VXEFCCEM212E	VXEFCCEM212F
3"	80	6	174	248	33,3	181,4	93	202	6541	VXEFCCEM300E	VXEFCCEM300F
4"	100	6	212	283	39,3	204,4	93	202	9137	VXEFCCEM400E	VXEFCCEM400F

* PN10 a richiesta



VXEFC/CE 24 V AC/DC

Valvola a 2 vie Easyfit con attacchi femmina filettatura cilindrica gas con attuatore elettrico 24 V AC/DC

R	DN	*PN	E	H	L	Z	H ₁	H ₂	g	Codice EPDM	Codice FKM
2"1/2	65	6	157	211	30,2	150,6	82	187	3998	VXEFCEL212E	VXEFCEL212F
3"	80	6	174	248	33,3	181,4	93	202	6541	VXEFCEL300E	VXEFCEL300F
4"	100	6	212	283	39,3	204,4	93	202	9137	VXEFCEL400E	VXEFCEL400F

* PN10 a richiesta

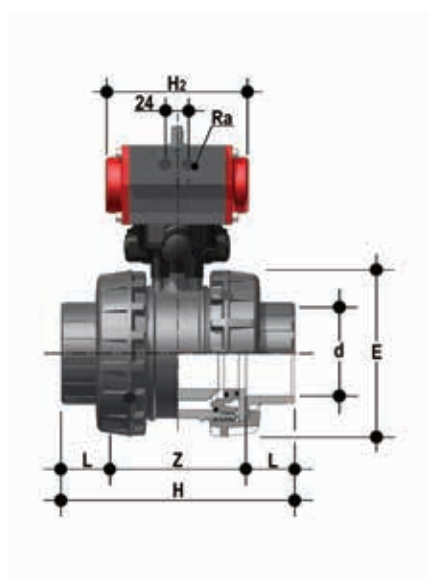
DIMENSIONI

VXE/CP DN 65÷100 PVC-U



Dimensioni comuni per tutte le versioni

DN	B	G	E ₁
65	232	20	86
80	239	20	86
100	276	30	94



VXEIV/CP DA

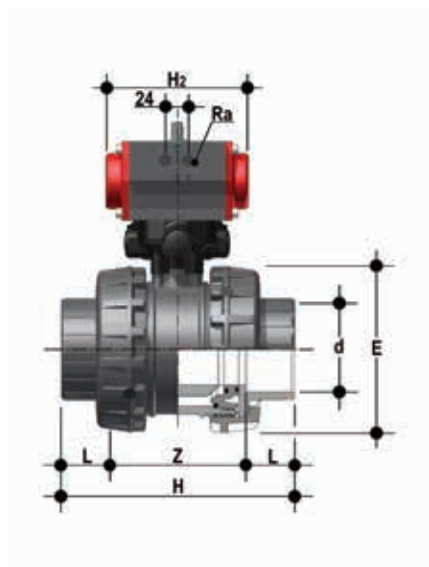
Valvola a 2 vie Easyfit con attacchi femmina per incollaggio, serie metrica con attuatore pneumatico, funzione Doppio Effetto

d	DN	*PN	E	H	L	Z	H ₂	R _a	g	Codice EPDM	Codice FKM
75	65	6	157	211	44	123	155,5	G1/4"	4450	VXEIVDA075E	VXEIVDA075F
90	80	6	174	248	51	146	155,5	G1/4"	5132	VXEIVDA090E	VXEIVDA090F
110	100	6	212	283	61	161	210	G1/4"	8114	VXEIVDA110E	VXEIVDA110F

* PN10 a richiesta

DIMENSIONI

VXE/CP DN 65÷100 PVC-U

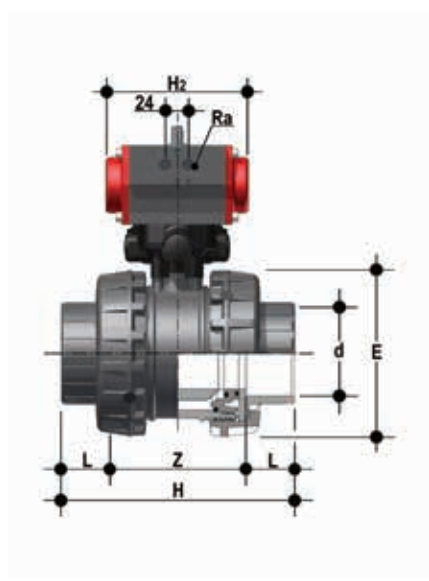


VXEIV/CP NC

Valvola a 2 vie Easyfit con attacchi femmina per incollaggio, serie metrica con attuatore pneumatico, funzione Normalmente Chiusa

d	DN	*PN	E	H	L	Z	H ₂	R _a	g	Codice EPDM	Codice FKM
75	65	6	157	211	44	123	210	G1/4"	5950	VXEIVNC075E	VXEIVNC075F
90	80	6	174	248	51	146	210	G1/4"	6632	VXEIVNC090E	VXEIVNC090F
110	100	6	212	283	61	161	210	G1/4"	9114	VXEIVNC110E	VXEIVNC110F

* PN10 a richiesta



VXEIV/CP NO

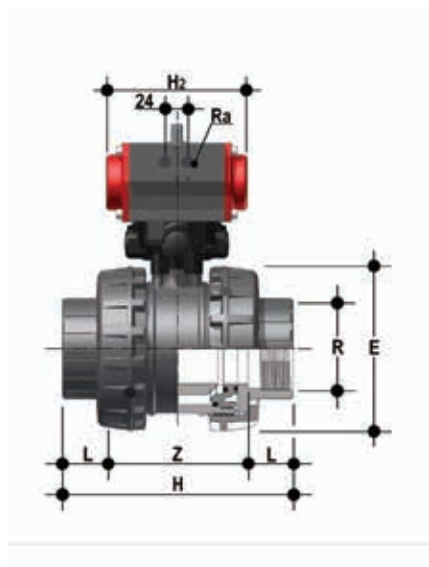
Valvola a 2 vie Easyfit con attacchi femmina per incollaggio, serie metrica con attuatore pneumatico, funzione Normalmente Aperta

d	DN	*PN	E	H	L	Z	H ₂	R _a	g	Codice EPDM	Codice FKM
75	65	6	157	211	44	123	210	G1/4"	5950	VXEIVNO075E	VXEIVNO075F
90	80	6	174	248	51	146	210	G1/4"	6632	VXEIVNO090E	VXEIVNO090F
110	100	6	212	283	61	161	210	G1/4"	9114	VXEIVNO110E	VXEIVNO110F

* PN10 a richiesta

DIMENSIONI

VXE/CP DN 65÷100 PVC-U

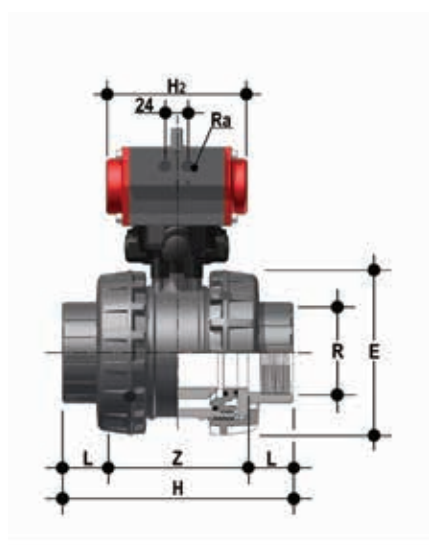


VXEFV/CP DA

Valvola a 2 vie Easyfit con attacchi femmina filettatura cilindrica gas con attuatore pneumatico, funzione Doppio Effetto

R	DN	*PN	E	H	L	Z	H ₂	R _a	g	Codice EPDM	Codice FKM
2"1/2	65	6	157	211	30,2	150,6	155,5	G1/4"	4450	VXEFVDA212E	VXEFVDA212F
3"	80	6	174	248	33,3	181,4	155,5	G1/4"	5132	VXEFVDA300E	VXEFVDA300F
4"	100	6	212	283	39,3	204,4	210	G1/4"	8114	VXEFVDA400E	VXEFVDA400F

* PN10 a richiesta



VXEFV/CP NC

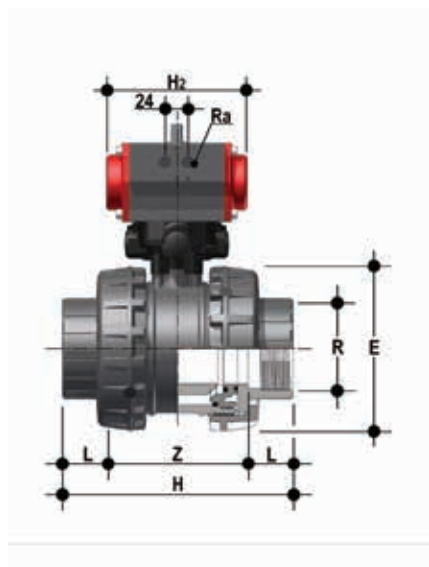
Valvola a 2 vie Easyfit con attacchi femmina filettatura cilindrica gas con attuatore pneumatico, funzione Normalmente Chiusa

R	DN	*PN	E	H	L	Z	H ₂	R _a	g	Codice EPDM	Codice FKM
2"1/2	65	6	157	211	30,2	150,6	210	G1/4"	5950	VXEFVNC212E	VXEFVNC212F
3"	80	6	174	248	33,3	181,4	210	G1/4"	6632	VXEFVNC300E	VXEFVNC300F
4"	100	6	212	283	39,3	204,4	210	G1/4"	9114	VXEFVNC400E	VXEFVNC400F

* PN10 a richiesta

DIMENSIONI

VXE/CP DN 65÷100 PVC-U

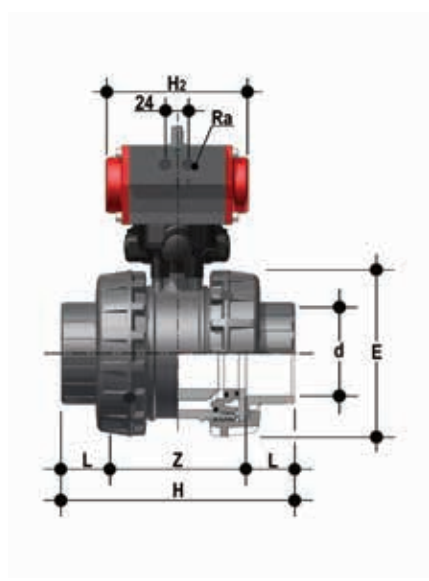


VXEFV/CP NO

Valvola a 2 vie Easyfit con attacchi femmina filettatura cilindrica gas con attuatore pneumatico, funzione Normalmente Aperta

R	DN	*PN	E	H	L	Z	H ₂	R _a	g	Codice EPDM	Codice FKM
2"1/2	65	6	157	211	30,2	150,6	210	G1/4"	5950	VXEFVNO212E	VXEFVNO212F
3"	80	6	174	248	33,3	181,4	210	G1/4"	6632	VXEFVNO300E	VXEFVNO300F
4"	100	6	212	283	39,3	204,4	210	G1/4"	9114	VXEFVNO400E	VXEFVNO400F

* PN10 a richiesta



VXEJV/CP DA

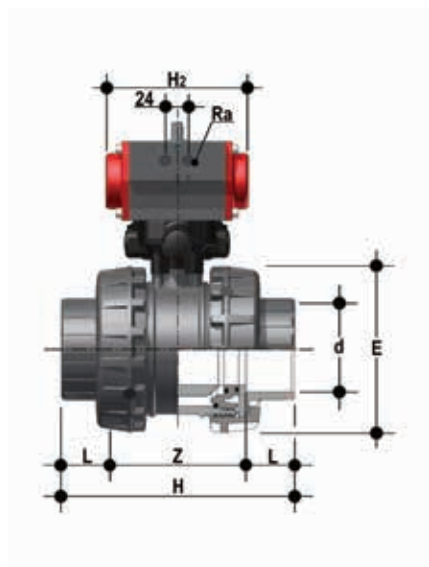
Valvola a due vie Easyfit con attacchi femmina per incollaggio, serie JIS con attuatore pneumatico, funzione Doppio Effetto.

d	DN	*PN	E	H	L	Z	H ₂	R _a	g	Codice EPDM	Codice FKM
2"1/2	65	6	157	243	61	121	155,5	G1/4"	4450	VXEJVDA212E	VXEJVDA212F
3"	80	6	174	272	64,5	143	155,5	G1/4"	5132	VXEJVDA300E	VXEJVDA300F
4"	100	6	212	332	84	164	210	G1/4"	8114	VXEJVDA400E	VXEJVDA400F

* PN10 a richiesta

DIMENSIONI

VXE/CP DN 65÷100 PVC-U

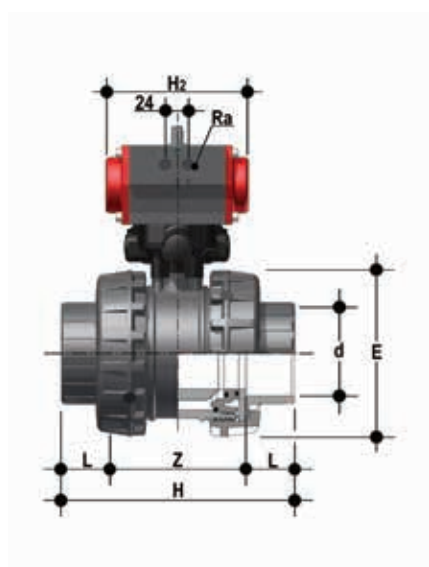


VXEJV/CP NC

Valvola a due vie Easyfit con attacchi femmina per incollaggio, serie JIS con attuatore pneumatico, funzione Normalmente Chiusa.

d	DN	*PN	E	H	L	Z	H ₂	R _a	g	Codice EPDM	Codice FKM
2"1/2	65	6	157	243	61	121	210	G1/4"	5950	VXEJVNC212E	VXEJVNC212F
3"	80	6	174	272	64,5	143	210	G1/4"	6632	VXEJVNC300E	VXEJVNC300F
4"	100	6	212	332	84	164	210	G1/4"	9114	VXEJVNC400E	VXEJVNC400F

* PN10 a richiesta



VXEJV/CP NO

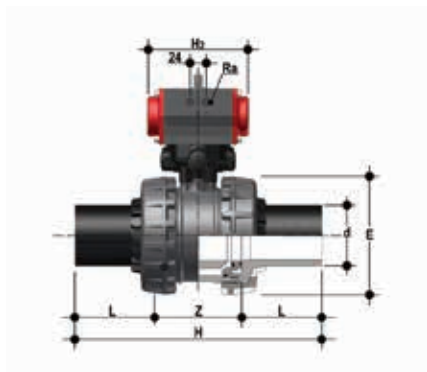
Valvola a due vie Easyfit con attacchi femmina per incollaggio, serie JIS con attuatore pneumatico, funzione Normalmente Aperta.

d	DN	*PN	E	H	L	Z	H ₂	R _a	g	Codice EPDM	Codice FKM
2"1/2	65	6	157	243	61	121	210	G1/4"	5950	VXEJVNO212E	VXEJVNO212F
3"	80	6	174	272	64,5	143	210	G1/4"	6632	VXEJVNO300E	VXEJVNO300F
4"	100	6	212	332	84	164	210	G1/4"	9114	VXEJVNO400E	VXEJVNO400F

* PN10 a richiesta

DIMENSIONI

VXE/CP DN 65÷100 PVC-U

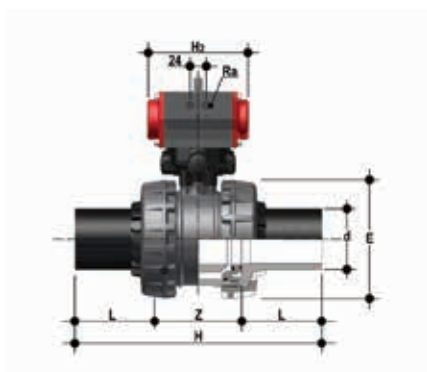


VXEBEV/CP DA

Valvola a due vie Easyfit con connettori maschio in PE100 SDR 11 per saldatura testa a testa o per elettrofusione (CVDE) con attuatore pneumatico, funzione Doppio Effetto.

d	DN	*PN	E	H	L	Z	H ₂	R _g	g	Codice EPDM	Codice FKM
75	65	6	157	331	71	189	155,5	G1/4"	3986	VXEBEVDA075E	VXEBEVDA075F
90	80	6	174	367	88	191	155,5	G1/4"	4759	VXEBEVDA090E	VXEBEVDA090F
110	100	6	212	407	92	223	210	G1/4"	7773	VXEBEVDA110E	VXEBEVDA110F

* PN10 a richiesta

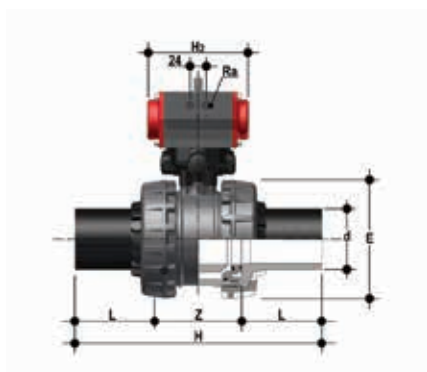


VXEBEV/CP NC

Valvola a due vie Easyfit con connettori maschio in PE100 SDR 11 per saldatura testa a testa o per elettrofusione (CVDE) con attuatore pneumatico, funzione Normalmente Chiusa.

d	DN	*PN	E	H	L	Z	H ₂	R _g	g	Codice EPDM	Codice FKM
75	65	6	157	331	71	189	155,5	G1/4"	5486	VXEBEVNC075E	VXEBEVNC075F
90	80	6	174	367	88	191	155,5	G1/4"	6259	VXEBEVNC090E	VXEBEVNC090F
110	100	6	212	407	92	223	210	G1/4"	8773	VXEBEVNC110E	VXEBEVNC110F

* PN10 a richiesta



VXEBEV/CP NO

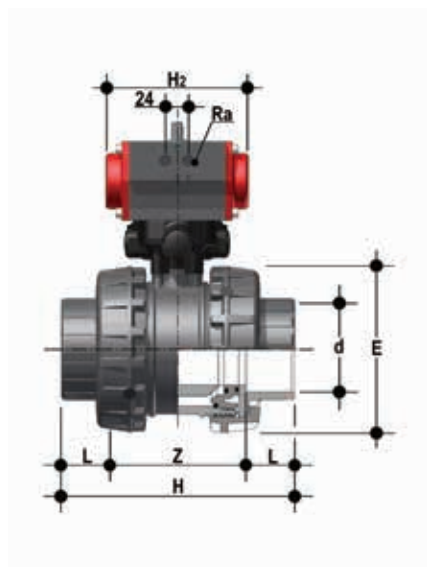
Valvola a due vie Easyfit con connettori maschio in PE100 SDR 11 per saldatura testa a testa o per elettrofusione (CVDE) con attuatore pneumatico, funzione Normalmente Aperta.

d	DN	*PN	E	H	L	Z	H ₂	R _g	g	Codice EPDM	Codice FKM
75	65	6	157	331	71	189	155,5	G1/4"	5486	VXEBEVNO075E	VXEBEVNO075F
90	80	6	174	367	88	191	155,5	G1/4"	6259	VXEBEVNO090E	VXEBEVNO090F
110	100	6	212	407	92	223	210	G1/4"	8773	VXEBEVNO110E	VXEBEVNO110F

* PN10 a richiesta

DIMENSIONI

VXE/CP DN 65÷100 PVC-C

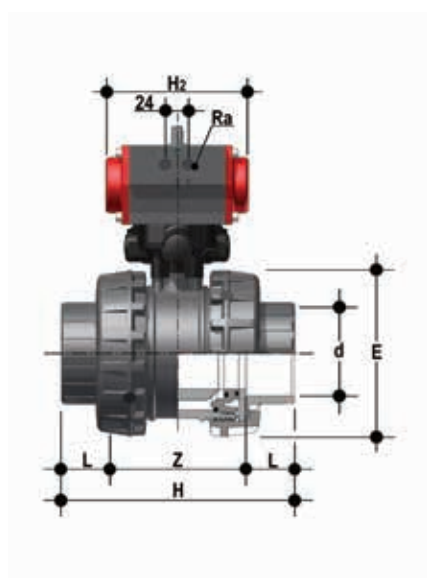


VXEIC/CP DA

Valvola a 2 vie Easyfit con attacchi femmina per incollaggio, serie metrica con attuatore pneumatico, funzione Doppio Effetto

d	DN	*PN	E	H	L	Z	H ₂	R _a	g	Codice EPDM	Codice FKM
75	65	6	157	211	44	123	155,5	G1/4"	4698	VXEICDA075E	VXEICDA075F
90	80	6	174	248	51	146	155,5	G1/4"	5441	VXEICDA090E	VXEICDA090F
110	100	6	212	283	61	161	210	G1/4"	8637	VXEICDA110E	VXEICDA110F

* PN10 a richiesta



VXEIC/CP NC

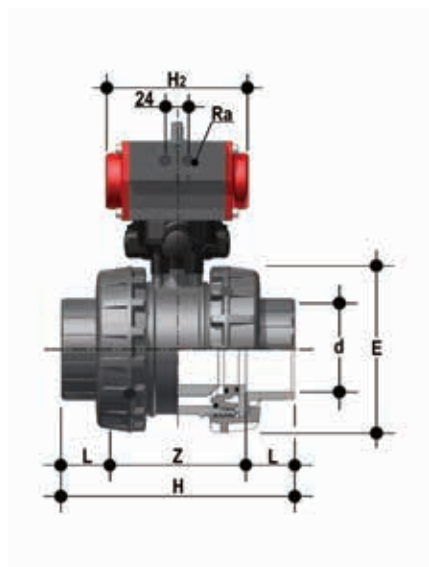
Valvola a 2 vie Easyfit con attacchi femmina per incollaggio, serie metrica con attuatore pneumatico, funzione Normalmente Chiusa

d	DN	*PN	E	H	L	Z	H ₂	R _a	g	Codice EPDM	Codice FKM
75	65	6	157	211	44	123	210	G1/4"	6198	VXEICNC075E	VXEICNC075F
90	80	6	174	248	51	146	210	G1/4"	6941	VXEICNC090E	VXEICNC090F
110	100	6	212	283	61	161	210	G1/4"	9637	VXEICNC110E	VXEICNC110F

* PN10 a richiesta

DIMENSIONI

VXE/CP DN 65÷100 PVC-C

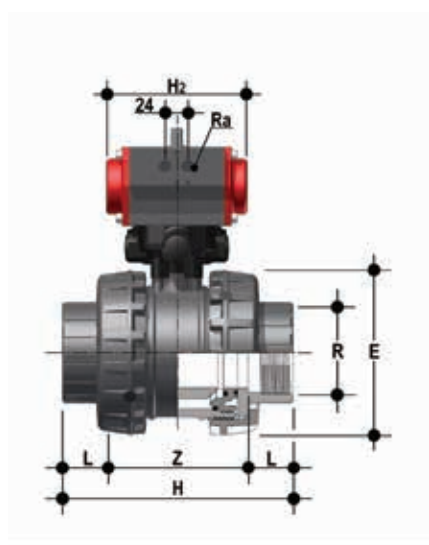


VXEIC/CP NO

Valvola a 2 vie Easyfit con attacchi femmina per incollaggio, serie metrica con attuatore pneumatico, funzione Normalmente Aperta

d	DN	*PN	E	H	L	Z	H ₂	R _a	g	Codice EPDM	Codice FKM
75	65	6	157	211	44	123	210	G1/4"	6198	VXEICNO075E	VXEICNO075F
90	80	6	174	248	51	146	210	G1/4"	6941	VXEICNO090E	VXEICNO090F
110	100	6	212	283	61	161	210	G1/4"	9637	VXEICNO110E	VXEICNO110F

* PN10 a richiesta



VXEFC/CP DA

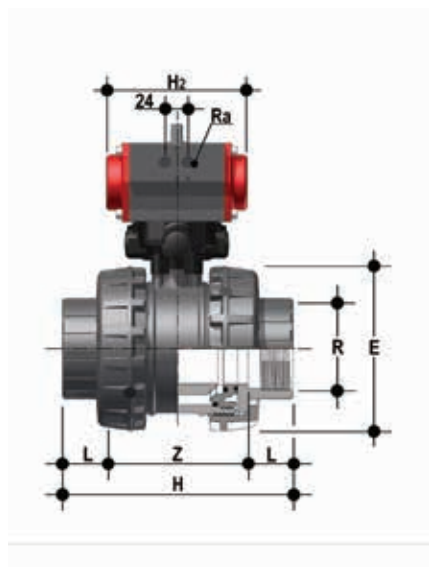
Valvola a 2 vie Easyfit con attacchi femmina filettatura cilindrica gas con attuatore pneumatico, funzione Doppio Effetto

R	DN	*PN	E	H	L	Z	H ₂	R _a	g	Codice EPDM	Codice FKM
2"1/2	65	6	157	211	30,2	150,6	155,5	G1/4"	4698	VXEFCDA212E	VXEFCDA212F
3"	80	6	174	248	33,3	181,4	155,5	G1/4"	5441	VXEFCDA300E	VXEFCDA300F
4"	100	6	212	283	39,3	204,4	210	G1/4"	8637	VXEFCDA400E	VXEFCDA400F

* PN10 a richiesta

DIMENSIONI

VXE/CP DN 65÷100 PVC-C

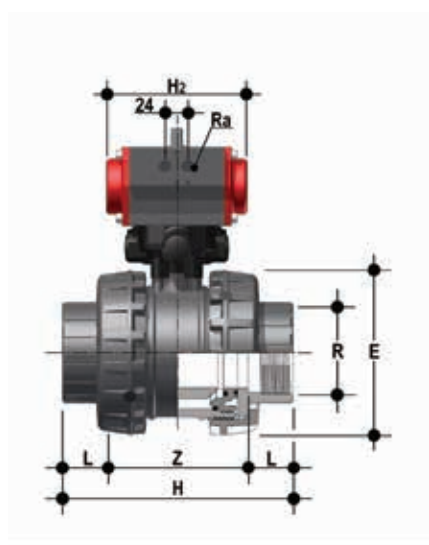


VXEFC/CP NC

Valvola a 2 vie Easyfit con attacchi femmina filettatura cilindrica gas con attuatore pneumatico, funzione Normalmente Chiusa

R	DN	*PN	E	H	L	Z	H ₂	R _o	g	Codice EPDM	Codice FKM
2"1/2	65	6	157	211	30,2	150,6	210	G1/4"	6198	VXEFCNC212E	VXEFCNC212F
3"	80	6	174	248	33,3	181,4	210	G1/4"	6941	VXEFCNC300E	VXEFCNC300F
4"	100	6	212	283	39,3	204,4	210	G1/4"	9637	VXEFCNC400E	VXEFCNC400F

* PN10 a richiesta



VXEFC/CP NO

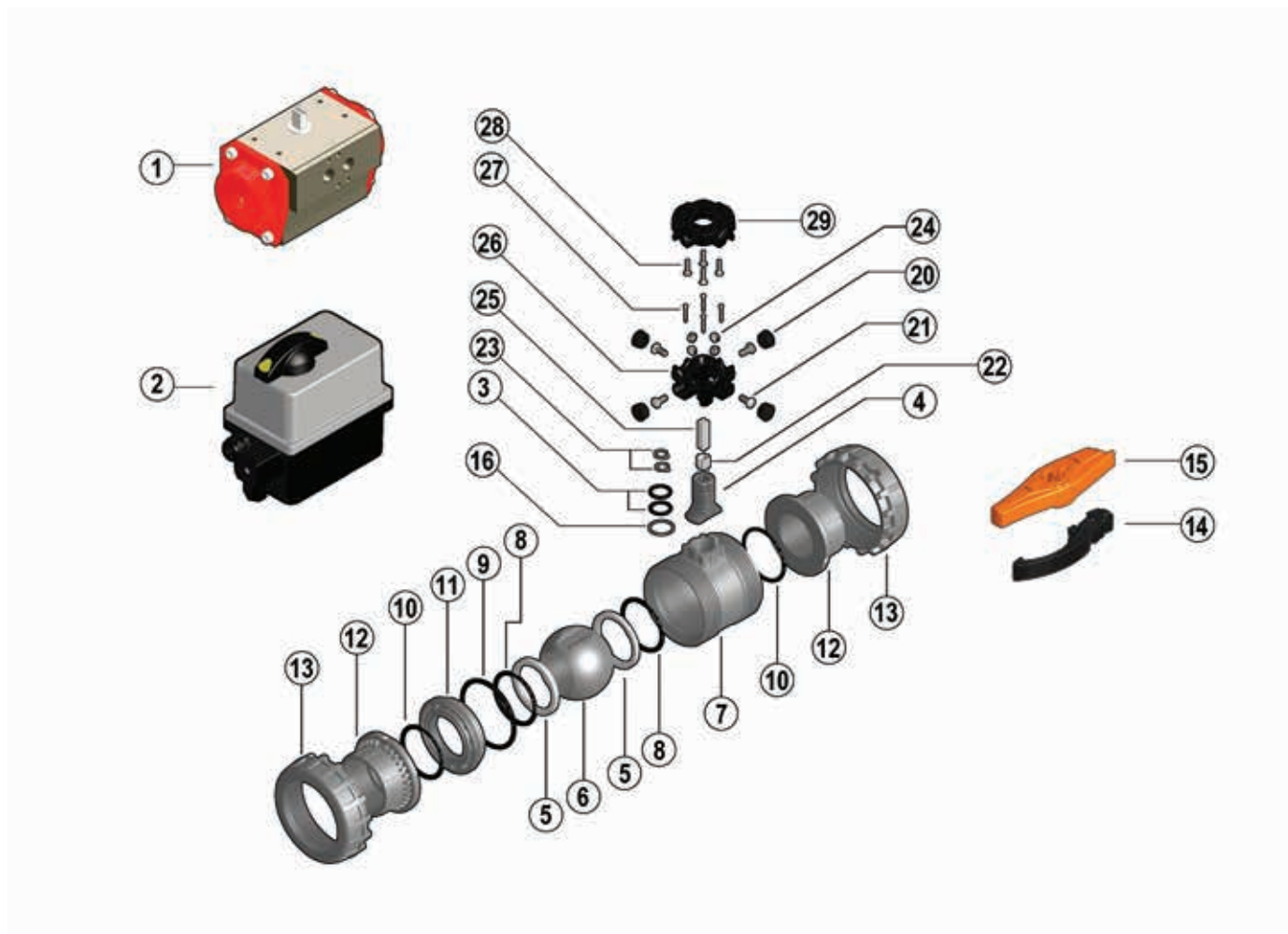
Valvola a 2 vie Easyfit con attacchi femmina filettatura cilindrica gas con attuatore pneumatico, funzione Normalmente Aperta

R	DN	*PN	E	H	L	Z	H ₂	R _o	g	Codice EPDM	Codice FKM
2"1/2	65	6	157	211	30,2	150,6	210	G1/4"	6198	VXEFCNO212E	VXEFCNO212F
3"	80	6	174	248	33,3	181,4	210	G1/4"	6941	VXEFCNO300E	VXEFCNO300F
4"	100	6	212	283	39,3	204,4	210	G1/4"	9637	VXEFCNO400E	VXEFCNO400F

* PN10 a richiesta

COMPONENTI

ESPLOSO



- | | | | | | |
|----------|---|-----------|---|-----------|--|
| 1 | Attuatore pneumatico (Alluminio trattato - 1) | 9 | O-Ring di tenuta radiale (FKM, EPDM - 1)* | 20 | Tappo di protezione (PP - 4) |
| 2 | Attuatore elettrico (PA6-Nylon - 1) | 10 | O-Ring di tenuta di testa (EPDM-FKM - 2)* | 21 | Vite (Acciaio INOX - 4) |
| 3 | O-Ring asta comando (FKM, EPDM - 2)* | 11 | Supporto della guarnizione della sfera (PVC-U / PVC-C - 1)* | 22 | Riduzione (Acciaio INOX - 1) |
| 4 | Asta di comando (PVC-U / PVC-C - 1)* | 12 | Manicotto (PVC-U / PVC-C - 2) | 23 | Anello seeger (Acciaio INOX - 2) |
| 5 | Guarnizione di tenuta della sfera (PTFE - 2)* | 13 | Ghiera (PVC-U / PVC-C - 2)* | 24 | Dado (Acciaio INOX - 4) |
| 6 | Sfera (PVC-U / PVC-C - 1)* | 14 | Inserto uncinato della maniglia multifunzione Easyfit (PP-GR - 1) | 25 | Stelo di collegamento (Acciaio INOX-1) |
| 7 | Cassa (PVC-U / PVC-C - 1) | 15 | Maniglia multifunzione Easyfit (HIPVC - 1) | 26 | Piattello inferiore (PP-GR - 1) |
| 8 | O-Ring della guarnizione della sfera (FKM, EPDM - 2)* | 16 | Disco antifrizione (PTFE - 1)* | 27 | Vite (Acciaio INOX - 4) |
| | | | | 28 | Vite (Acciaio INOX - 4) |
| | | | | 29 | Piattello superiore (PP-GR - 1) |

* Ricambi

Tra parentesi è indicato il materiale del componente e la quantità fornita

SMONTAGGIO

- 1) Isolare la valvola dalla linea (togliere la pressione e svuotare la tubazione).
- 2) Disconnettere l'attuatore dalla linea di alimentazione dell'aria compressa e/o energia elettrica.
- 3) Rimuovere le viti (21) e sollevare l'attuatore (1/2) insieme al piattello (29).
- 4) Utilizzare la maniglia multifunzione Easyfit (14/15) (fig.3/4) come chiave per svitare completamente le ghiere (13) (fig.5) dal corpo valvola e sfilare lateralmente la cassa (7) (fig.1).
- 5) Prima di smontare la valvola occorre drenare eventuali residui di liquido rimasti all'interno aprendo a 45° la valvola in posizione verticale.
- 6) Portare la valvola in posizione di apertura.
- 7) Procedere alla rimozione del supporto delle tenute della sfera (11) utilizzando la maniglia a sgancio rapido Easyfit. Introdurre le due sporgenze presenti sul lato superiore della maniglia (15) nelle opportune sedi ricavate nel supporto (11) e procedere allo svitamento dello stesso, estraendolo con una rotazione antioraria (fig. 2).
- 8) Premere sulla sfera da lato opposto alla scritta "REGOLARE", avendo cura di non rigarla, fino a che non si ottiene la fuoriuscita della guarnizione del supporto (5), quindi estrarre la sfera (6).
- 9) Premere sull'asta comando verso l'interno fino ad estrarla dalla cassa e rimuovere il disco antifrizione (16).
- 10) Rimuovere gli O-Ring (3, 8, 9, 10) e le guarnizioni di tenuta della sfera (5) estraendoli dalla loro sedi, come da esploso.

MONTAGGIO

- 1) Tutti gli O-Ring (3, 8, 9, 10) vanno inseriti nelle loro sedi, come da esploso.
- 2) Posizionare il disco antifrizione (16) sull'asta comando (4) e inserirla dall'interno della cassa (7).
- 3) Inserire le guarnizioni di tenuta della sfera in PTFE (5) nelle sedi della cassa (7) e del supporto (11).
- 4) Inserire la sfera (6) e ruotarla in posizione di chiusura.
- 5) Inserire nella cassa il supporto (11) e avvitare in senso orario servendosi della maniglia (15) fino a battuta.
- 6) Posizionare la valvola fra i manicotti (12) e serrare le ghiere (13) in senso orario sempre servendosi della maniglia multifunzione Easyfit (14/15) (fig. 5), avendo cura che gli O-Ring di tenuta testa (10) non fuoriescano dalle sedi.
- 7) Rimontare l'attuatore (1/2) con il piattello (29) sulla valvola assicurandosi che la posizione della sfera (6) e dell'asse dell'attuatore siano allineati.
- 8) Serrare le viti (21) e ricollegare l'attuatore all'alimentazione elettrica e/o pneumatica.



Tutte le operazioni su apparecchiature in pressione o contenenti molle compresse devono essere effettuate in condizioni di sicurezza per l'operatore.

Nota: è consigliabile nelle operazioni di montaggio, lubrificare le guarnizioni in gomma. A tale proposito si ricorda la non idoneità all'uso degli olii minerali, che sono aggressivi per la gomma EPDM.

Le foto si riferiscono alla versione manuale e sono a titolo esemplificativo.

Fig. 1



Fig. 2



Fig. 3



Fig. 4



INSTALLAZIONE

Prima di procedere all'installazione seguire attentamente le istruzioni di montaggio:

- 1) Verificare che le tubazioni a cui deve essere collegata la valvola siano allineate in modo da evitare sforzi meccanici sulle connessioni filettate della stessa.
- 2) Svitare le ghiera (13) dalla cassa (7) e inserirle sui tratti di tubo.
- 3) Procedere all'incollaggio o avvitarlo dei manicotti (12) sui tratti di tubo.
- 4) Posizionare il corpo valvola fra i manicotti.

Attenzione: qualora sia previsto un collaudo ad alta pressione posizionare sempre la cassa con la scritta "REGOLARE" a monte rispetto alla direzione del fluido.

- 5) Imboccare le ghiera sul corpo valvola e iniziare il serraggio a mano in senso orario fino a percepire una resistenza alla rotazione. Per completare il serraggio, utilizzare la maniglia multifunzione Easyfit (14/15).

- 6) Estrarre l'inserto uncinato (14) alloggiato all'interno della maniglia stessa (fig. 3), capovolgerlo ed ingaggiarlo nell'apposita sede situata sul lato inferiore della maniglia (fig. 4).

- 7) Ingaggiare l'attrezzo così composto sul profilo esterno della ghiera fino ad ottenere un incastro saldo e sicuro che consente di esercitare un'adeguata coppia di serraggio senza danneggiare in alcun modo la ghiera (fig. 5).

- 8) Ripetere il punto 7 per l'altra ghiera.

- 9) Se richiesto, supportare la tubazione per mezzo dei fermatubi FIP modello ZIKM con eventuali distanziali DSM.

Fig.5



AVVERTENZE

- In caso di utilizzo di liquidi volatili come per esempio Idrogeno Perossido (H₂O₂) o Ipoclorito di Sodio (NaClO) si consiglia per ragioni di sicurezza di contattare il servizio tecnico. Tali liquidi, vaporizzando, potrebbero creare pericolose sovrappressioni nella zona tra cassa e sfera.

- Evitare sempre brusche manovre di chiusura e che possono generare colpi d'ariete. A tale scopo si consiglia di corredare gli attuatori pneumatici di riduttori di velocità dell'aria.